

Betriebsanleitung LED-Schaltschrankleuchte FL-SE15

1. Sicherheits-Anweisungen / Verwendungszweck



Lesen Sie diese Betriebsanleitung sorgfältig durch bevor Sie Arbeiten an der Leuchte durchführen. Die Leuchte dient zur Beleuchtung von Gehäusen für Industrie- und IT-Anwendungen, ausschließlich im Innenbereich, nicht für feuchte Umgebungen.



Installation, Wartung und Reinigung dürfen nur von qualifiziertem Personal durchgeführt werden. Die Leuchte sollte regelmäßig gereinigt werden damit eine einwandfreie Funktion und eine lange Lebensdauer gewährleistet werden kann.



Gefahr durch elektrische Spannung! Instandhaltungs- und Reinigungsarbeiten am Gerät darf nur von Fachpersonal durchgeführt werden. Dabei muss das Personal sicherstellen, dass für den Zeitraum der Arbeiten das Gerät spannungsfrei geschaltet ist. Nehmen Sie deshalb vor Beginn der Arbeiten das Gerät vorschriftsmässig ausser Betrieb.



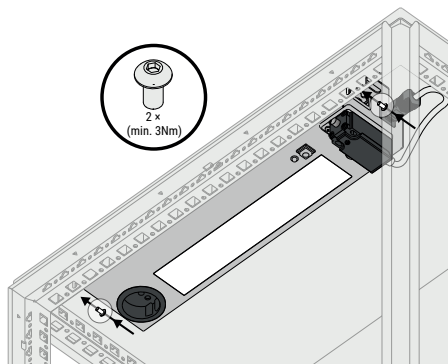
Vor Arbeiten an der Leuchte muss das Personal sicherstellen, dass das Gerät spannungsfrei geschaltet wurde und vor Wiedereinschalten gesichert ist. Nehmen Sie deshalb vor Beginn der Arbeiten das Gerät vorschriftsmässig ausser Betrieb.

2. Installation / Montage

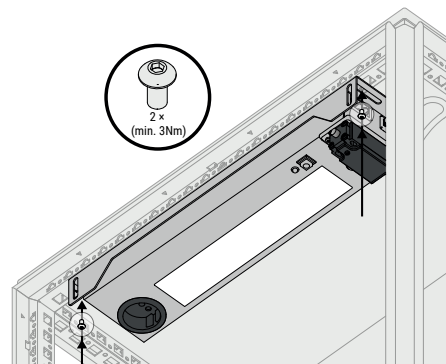


Die Schaltschrankleuchte ist für die direkte Montage an einer Schaltschrank-Profilschiene mit 25mm Rastermaß gedacht. Für die flexible Montage sind die Befestigungen als Langlöcher ausgeführt. Zur Befestigung sind pro Leuchte 2 Schrauben (im Lieferumfang enthalten) erforderlich. Die entsprechenden Käfigmuttern sollten dem Schrank beiliegen.

In den Skizzen sind die Leuchten mit Türpositionsschalter abgebildet, die Montage ist jedoch für alle Leuchten identisch.



Montage an der Rückseite der Profilschiene für maximale Türöffnung.



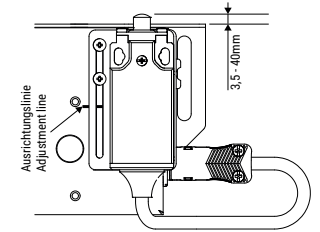
Alternativ Montage an der Unterseite der Profilschiene für maximal verfügbare Dachfläche.

3. Zubehör Türpositionsschalter (nur 13.SE15.xxBT.xxxx)

Die oben genannte Leuchte ist für die Verwendung eines optional erhältlichen, steckerfertigen Türpositionsschalters vorbereitet. Der Türpositionsschalter wird zusammen mit der beiliegenden Montageplatte direkt auf dem Leuchtenkörper montiert, Langlöcher ermöglichen hier eine flexible Ausrichtung des Schalters zur Schaltschranktür im Bereich zwischen 3,5 und 40mm.

Eine aufgedruckte Ausrichtungslinie markiert den üblichen Abstand für einen Standard-Schaltschrank.

Bestell-Nr. für passenden Türpositionsschalter: 13.ZUTP.00CO.0006



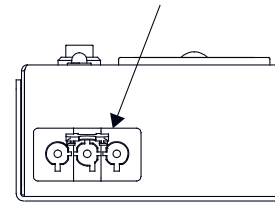
4. Elektrischer Anschluss



Überprüfen Sie vor dem Anschließen das Typenschild, um sicherzustellen, dass die Strom- und Spannungswerte passen.

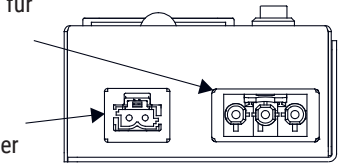
Stecker-Anschluss (Stromversorgung)

nur 13.SE15.xxBT.xxxx:



Buchsen-Anschluß für Reihenschaltung (max. 10 St.)

Anschluß für Türpositionsschalter



5. Betriebsmodus einstellen

Der schwarze Drucktaster schaltet durch die verschiedenen Betriebsmodi der Leuchte, die Kontroll-LED leuchtet dann entsprechend der ausgewählten Einstellung.



OG (orange) Bewegungsmelder aktiv (ca. 5 Min. Einschaltdauer)

GN (grün) Dauerlicht bzw. Steuerung durch Türpositionsschalter (wenn installiert)

RD (rot) Aus

6. Lagerung / Entsorgung

Lagertemperatur zwischen -40 und +80°C, max. 95% rF, nicht kondensierend.

Entsorgung:

Die Leuchte kann frei Haus an uns zur ordnungsgemäßen Entsorgung zurückgesandt werden. Eine eigenständige Entsorgung muß nach geltenden nationalen Richtlinien erfolgen.



WEEE-Reg.-Nr. DE 66849031

Instruction sheet LED lamp series FL-SE15

1. Safety Instructions / Purpose



Read this instruction sheet before carrying out any work on the unit. The lamp is designed for lighting of enclosures in industrial and IT applications and is only for indoor use, not for wet environments.



Only specialised personnel are allowed to install, maintain and clean the unit. Regular maintenance and cleaning intervals must be kept in order to ensure that the unit remains in perfect working condition and has a long working life.



Danger from electrical voltage! Only specialised personnel are allowed to install, maintain and clean the unit. The personnel must ensure that for the duration of the installation, maintenance and cleaning, the unit is disconnected from the electrical supply.



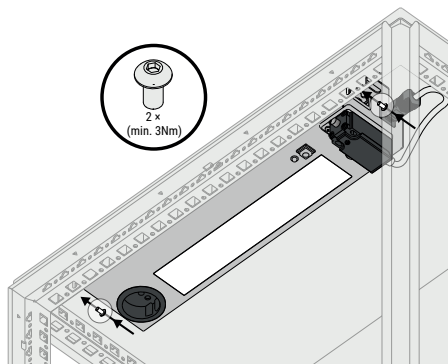
The personnel must ensure that while doing any work on the unit, such as installation, maintenance and cleaning, the unit is disconnected from the electrical supply.

2. Installation

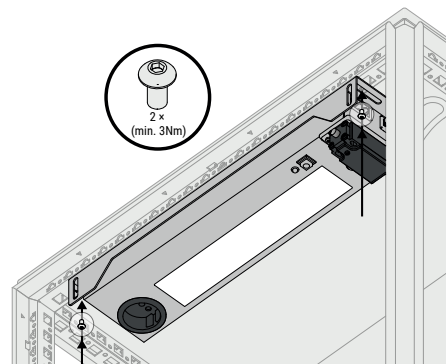


The LED lamps is intended for direct mounting on a control cabinet profile rail with 25mm pitch. For flexible mounting, the fixings are designed as slotted holes. 2 screws (included in the scope of delivery) are required per luminaire for mounting. The appropriate cage nuts should be included with the cabinet.

The drawing shows the luminaire with door position switch, but the mounting is identical for all luminaires.



Mounting on the back of the profile rail for maximum door opening.



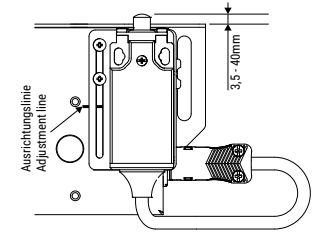
Alternative mounting on the bottom of the profile rail for maximum available roof area.

3. Accessory door position switch (only 13.SE15.xxBT.xxxx)

The above-mentioned luminaire is prepared for the use of an optionally available, plug-in door position switch. The door position switch is mounted directly on the luminaire body together with the enclosed mounting plate; slotted holes here allow flexible alignment of the switch to the switch cabinet door in the range between 3.5 and 40mm.

A printed alignment line marks the usual distance for a standard switch cabinet.

Order no. for matching door position switch: 13.ZUTP.00C0.0006

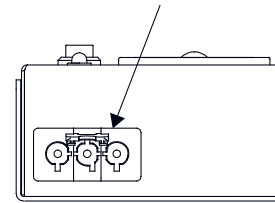


4. Electrical connection



Before connecting, check the type plate to ensure that the current and voltage values match.

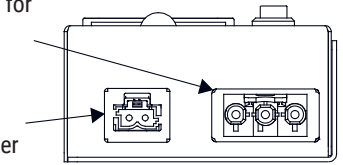
Plug connection (power supply)



only 13.SE15.xxBT.xxxx:

Socket connection for Series connection (max. 10 pcs.)

Anschluß für Türpositionsschalter



5. Operating mode

The black push-button switches through the different operating modes of the lamp, the control LED then lights up according to the selected setting.



OG (orange) Motion sensor active (approx. 5 minutes duty cycle)

GN (green) Permanent light or control by door position switch (if installed)

RD (red) Off

6. Storage / Disposal

Storage temperature between -40 and +80°C, max. 95% rH, non-condensing.

Disposal:

The unit can be returned to us free of charge for proper disposal. Independent disposal must be carried out in accordance with applicable national guidelines.



WEEE-Reg.-Nr. DE 66849031